

Ремонт холодильников



ул. Жуковского, 2, г.Донецк, 83112, Украина

Благодарим Вас за покупку и выражаем уверенность, что наш холодильный прибор будет безупречно служить долгие годы

Президент Группы НОРД

В.И.Ландик

<http://rembitteh.ru/>

+7 (495) 215-14-41

+7 (903) 722-17-03

NORD GROUP
ХОЛДИНГ

- UKR** Настанова з експлуатації
- RUS** Руководство по эксплуатации
- AZE** İstismar üzrə təlimat kitabçası
- GEO** საექსპლუატაციო სახელმძღვანელო
- KAZ** Қолдану бойынша нұсқаулық
- MOL** Manual de exploatare
- UZB** Foydalanish bo'yicha qo'llanma

ДМ 155, ДМ 156, ДМ 158, ДМ 161

Морозильники побутові електричні
Морозильники бытовые электрические
Məişət elektrik dondurucuları
ელექტრონული საყოფაცხოვრებო საყინულეები
Тұрмыстық электр мұздатқышы
Congelatoare electrice de uz casnic
Maishiy elektr muzlatgichlari

<http://rembitteh.ru/>



Уважаемый покупатель!

Вы приобрели холодильный прибор нового поколения.

Современный дизайн, широчайшие функциональные возможности, соответствие самым строгим требованиям безопасности и экономичности, надежности и долговечности органично сочетаются в изделиях крупнейшей в Европе корпорации производителей бытовой техники – Группы НОРД, выпускающей более 1 млн. холодильных приборов в год.

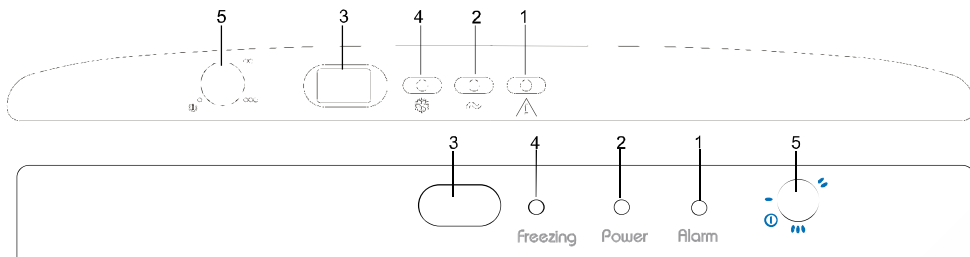
Предприятия Группы НОРД успешно работают в Украине и России, оснащены современным оборудованием ведущих европейских фирм, владеют новейшими технологиями, позволяющими производить высококачественную продукцию.

В производстве холодильных приборов предприятия Группы НОРД используют современные экологически чистые материалы лучших зарубежных и отечественных производителей, благодаря которым обеспечивается бережное отношение к окружающей среде. Приборы оснащаются надежными, малозумными, устойчивыми к перепадам напряжения в сети компрессорами с высокой энергетической эффективностью.

Качество и безопасность холодильных приборов Группы НОРД подтверждено отечественными и зарубежными сертификатами.

Подробную оперативную информацию о выпускаемой продукции, новых разработках и перспективах предприятий Группы НОРД Вы можете получить на сайте.

www.nord.ua



1 - червона сигнальна лампа/ красная сигнальная лампа/qırmızı siqnal lampası/ წითელი სასიგნალო ნათურა/ kıзыл белгі лампасы/ bec roşu de semnalizare/ qizil signal lampası;

2 - зелена лампа (индикация включения в сеть ХК)/ зеленая лампа (индикация включения в сеть ХК)/ yaşıl lampa (SK-nın şəbəkəyə qoşulma indikasiyası)/ მწვანე ნათურა (XK-ს ქსელში ჩართვის ინდიკაცია)/ жасыл лампа (ТК жүйеге қосылғандық индикациясы)/ bec verde (indică includerea CF în rețea)/ yashil rangli lampa (sovutish kamerasini tarmoqqa ulash indikatsiyasi);

3 - перемикач режимів/ переключатель режимов/ rejimlərin dəyişdirici açarı/ რეჟიმების გადამრთველი/ режимдерді ауыстырғыш/ comutator de regimuri/ rejimlarni almashlab ulagich;

4 - жовтогаряча лампа (индикация режима замораживания)/ оранжевая лампа (индикация режима замораживания)/ narıncı lampa (dondurulma rejimi indikasiyası)/ სტავილოსფერი ნათურა (გაცივნის რეჟიმის ინდიკაცია)/ сарғылт лампа (мұздату режимінің индикациясы)/ bec portocaliu (indică regimul de congelare)/ to'q sariq rangli lampa (muzlatish rejimining indikatsiyasi);

5 - ручка датчика-реле температуры/ ручка датчика-реле температуры/ temperatur sensor - relesinin qulpu/ ტემპერატურის დატვირთვას სახელური/ тетик-реле температурасы тұтқасы/ mânerul traductorului-releu al temperaturii/ harorat datchik-rele dastasi.

Рисунок Б.3 - Органы управління та індикації

Рисунок Б.3 - Органы управления и индикации

Şəkil B. 3. - Idarə etmə və indikasiya orqanları

ნახაზი Б.3 - მართვისა და ინდიკაციის ორგანოები

Сурет Б.3 - Басқару және индикация органдары

Figura B.3—Organe de comandă și indicare

B.3-rasm: Boshqaruv va indikatsiya organlari.

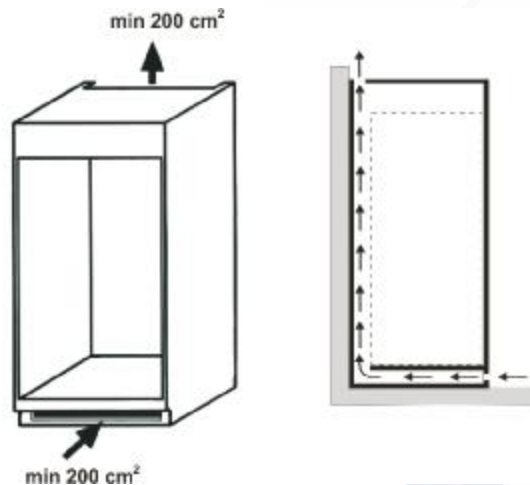


Рисунок Б.4 - Схема циркуляції повітря навколо холодильного приладу

Рисунок Б.4 - Схема циркуляции воздуха вокруг холодильного прибора

Şəkil B. 4. - Soyuducu cihazın ətrafında havanın dövriyyə sxemi

ნახაზი Б.4 - სამაცივრე დანადგარის ირგვლივ ჰაერის ცირკულაციის სქემა

Сурет Б.4- Тоңазытқыш прибор айналасындағы ауа айналысының схемасы

Figura B.4 – Schema de circulație a aerului în jurul instalației frigorifice

B.4-rasm: : Sovutish uskunasiyning atrofida havo aylanish chizmasi



ДОДАТОК Б - РИСУНКИ/ ПРИЛОЖЕНИЕ Б - РИСУНКИ/ ƏLAVƏ B - Şəkillər/
 დანართი B - ნახაზები / Б ҚОСЫМШАСЫ – СУРЕТТЕР/ ANEXA B – Figuri/ B İLOVA: RASMLAR

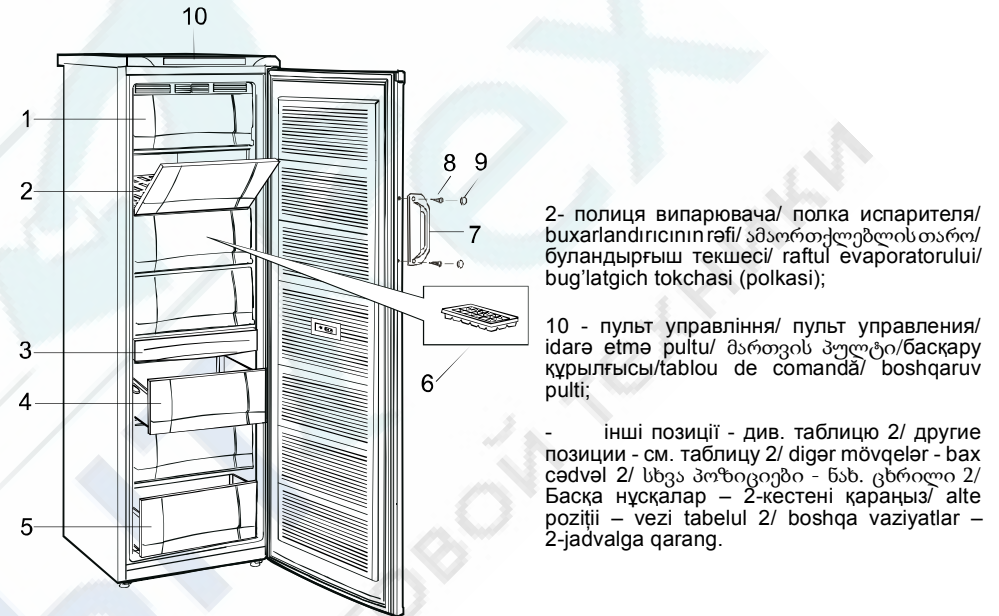
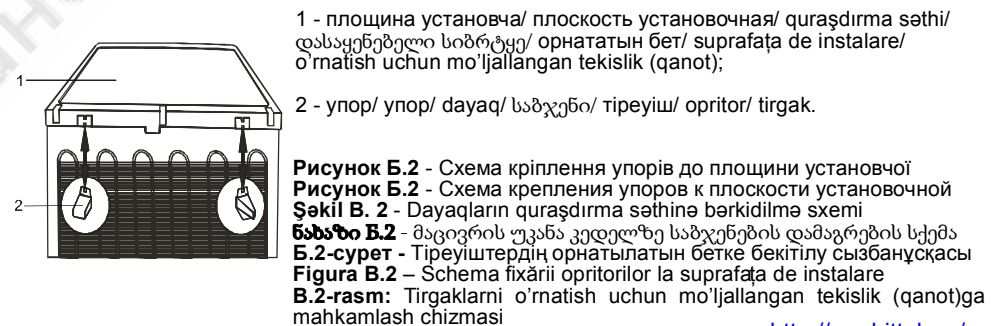


Рисунок Б.1 - Будова холодильника та розташування комплектуючих виробів
Рисунок Б.1 - Устройство холодильника и расположение комплектующих изделий
Şəkil B. 1 - Soyuducu cihaz qurğusu və komplektə edici məmulların (aksesuarların) yerləşməsi
ნახაზი B.1 - მაგივარი და მაკომპლექტებელი ნაწარმის განლაგება
Б.1-сурет - Тоңазытқыштың құрылысы және кешендеуші бөлшектердің орналасуы
Figura B.1 – Structura aparatului frigorific și amplasarea pieselor de completare
B.1-rasm: Sovutgichning tuzilishi va butlovchi buyumlarning joylashishi.





ДОДАТОК А - ВІДОМОСТІ ПРО НАЯВНІСТЬ ДОРОГОЦІННИХ МЕТАЛІВ (СРІБЛА)
ПРИЛОЖЕНИЕ А - СВЕДЕНИЯ О СОДЕРЖАНИИ ДРАГОЦЕННЫХ МЕТАЛЛОВ (СЕРЕБРА)
ƏLAVƏ A - TƏRKİBİNDƏ QIYUƏTLİ METALLARIN OLMASI HAQQINDA MƏLUMAT (GÜMÜŞ)
დასაბუთო A - ცნობები ძვირფასი მეტალების შემადგენლობის შესახებ (ვერცხლი)
А ҚОСЫМШАСЫ – БАҒАЛЫ МЕТАЛЛ (КҮМІС) ҚҰРАМЫ ТУРАЛЫ МƏЛІМЕТТЕР
ANEXA A – DATE DESPRE CONȚINUTUL DE METALE PREȚIOASE (ARGINT)
A ilova: TARKIBIDA QIMMATBAHO METALLAR (KUMUSH) MAVJUDLIGI TO'G'RISIDA MA'LUMOTLAR

Назва складальної одиниці /Наименование сборочной единицы/ Yig'ma vahidinin adi/ შემადგენელი ერთეულის დასახელება/ Жинақтық бөлшектің атауы/ Denumirea unității de asamblare/ Yig'ma birliklar nomlanishi	Кількість, шт. /Кол-во, шт./ Miqdor, ədəd/ რაოდენობა, ცალი/ Саны, дана/ Cantitatea, buc/ Miqdori, dona	Маса срібла в одній складальній одиниці, г/ Масса серебра в одной сборочной единице, г / Bir yig'ma vahiddə gümüşün çəkisi, q/ ვერცხლის მასა ერთ შემადგენელ ერთეულზე, გრ./ Бір жинақтық бөлшектегі күмістің салмағы, г/ Masa argintului într-o unitate de asamblare, g/ Bitta yig'ma birlik tarkibidagi kumush massasi, g	Маса срібла у виробі, г/ Масса серебра в изделии, г/ Məmulatda gümüşün çəkisi, q/ ვერცხლის მასა ნაწარმზე, გრ./ Бұйымдағы күмістің салмағы, г/ Masa argintului în produs, g/ Mahsulot tarkibidagi kumush massasi, g
--	--	---	--

Компрессор/ Компрессор/ Kompessor/ компресор/ Компрессор/ Compresor/ Kompessor	1	0,43040	0,43040
Реле/ Pene/ Rele/ реле/ Pene/ Releu/ Rele	1	0,06334	0,06334
Датчик-реле температуры/ Датчик-реле температуры/ Temperatur sensor - relesi/ ტემპერატურის დატვიკი-რელე/ Температураның қадағарелесі/ Traductor-releu de temperatură/ Harorat datchik-relesi	1	0,1	0,1
Агрегат холодильный: паяння стиків/ Агрегат холодильный: пайка стыков/ Soyuducu aqreqati: tikışlerin lehimlənmesi/ ცივი აგრეგატი: შემაერთებელი ადგილების ნარჩილი/ Тоңазытқыш агрегат: қиылыстарының дәнекері/ Agregat frigorific: lipirea jonctiunilor/ Sovutgich agregati: birikmalami payvandlash (kavsharlash)		0,94486/0,74766*	0,94486/0,74766*
ВСЬОГО:/ ИТОГО:/ СƏMI:/ ჯამი/ БАРЛЫҒЫ:/ TOTAL:/ JAMI:			1,53860/1,34140*

*- ДМ 156

КАЧЕСТВЕННО, БЕЗОПАСНО, НАДЕЖНО!**ПОЗДРАВЛЯЕМ ВАС С ПРИОБРЕТЕНИЕМ МОРОЗИЛЬНИКА!**

Морозильники ДМ 155 XXX 210/152 N/ST 12,0 А+, ДМ 156 XXX 101/67 N/ST 7,0 А+, ДМ 158 XXX 256/210 N/ST 16,0 А+, ДМ 161 XXX 139/106 N/ST 10,0 А+ ТУ У 27.5-13533086-023:2012 имеют декларации о соответствии техническим регламентам, принятым в Украине, сертификаты соответствия в Системе сертификации УкрСЕПРО (Украина), сертификаты соответствия Таможенного Союза.

Холодильные приборы соответствуют требованиям Технического регламента ограничения использования некоторых опасных веществ в электрическом и электронном оборудовании, утвержденного постановлением Кабинета Министров Украины, а также требованиям Директивы Европейского Парламента и Совета Европейского Совета 2002/95/ЕС, согласно которым максимальные концентрации свинца, ртути, шестивалентного хрома, полибромбифенила и полибромдифениловых эфиров не превышают 0,1%, кадмия – 0,01%.

Система менеджмента качества предприятия - изготовителя соответствует требованиям международного стандарта ISO 9001:2008 и сертифицирована в системах ТИС (TÜV International Certification, Германия), ГОСТ Р (Россия), УкрСЕПРО (Украина).

Конструкция холодильного прибора обеспечивает несложное и удобное пользование им в течение многих лет, однако мы рекомендуем Вам потратить некоторое время на изучение настоящего руководства. Надежная и экономичная работа прибора зависит от правильной эксплуатации, соблюдения требований безопасности и приведенных в руководстве указаний.

1 ОБЩИЕ УКАЗАНИЯ

1.1 Бытовые электрические морозильники **ДМ 155, ДМ 156, ДМ 158, ДМ 161** предназначены для замораживания и хранения замороженных продуктов, для приготовления пищевого льда. Холодильные приборы являются встраиваемыми, т.е. возможна их установка в шкаф, в подготовленную нишу в стене или подобное место.

В холодильниках используется хладагент **R600a**.

1.2 Холодильный прибор работает от электрической сети напряжением **(220±33)В** переменного тока частотой **50 Гц** и предназначен для установки в кухонных помещениях с относительной влажностью не более 70 % и с температурой окружающего воздуха, соответствующей климатическому классу, указанному в табличке холодильного прибора. Табличка расположена внизу на внутренней боковой стенке прибора. Для климатического класса **N** температура окружающего воздуха составляет от плюс 16°C до плюс 32°C, для класса **ST** - от плюс 16°C до плюс 38°C, для класса **T** - от плюс 16°C до плюс 43°C.

1.3 Конструкция холодильного прибора постоянно совершенствуется, поэтому возможны некоторые изменения, не отраженные в данном руководстве.

2 ТЕХНИЧЕСКИЕ ДАННЫЕ**ТАБЛИЦА 1 - ТЕХНИЧЕСКИЕ ДАННЫЕ**

ПОКАЗАТЕЛИ	ДМ 155	ДМ 156	ДМ 158	ДМ 161
Общий (брутто) объем, дм ³	210	101	256	139
Полезный объем, дм ³	152	67	210	106
Температура в в морозильнике в режиме хранения, °С, не выше	-18	-18	-18	-18
Суточный расход электроэнергии при температуре окружающего воздуха 25 °С и температуре в морозильнике минус 18 °С, кВт.час	0,630	0,480	0,732	0,549

Продолжение таблицы 1

ПОКАЗАТЕЛИ	ДМ 155	ДМ 156	ДМ 158	ДМ 161
Класс энергетической эффективности	A+	A+	A+	A+
Мощность замораживания, кг/сут	12,0	7,0	16,0	10,0
Время повышения температуры в морозильнике до минус 9°C при отключении электроэнергии в сети, ч	8	10	7	8
Суммарная площадь для хранения продуктов, м ²	0,839	0,395	1,157	0,54
Количество производимого льда, кг/час	0,12	0,12	0,12	0,12
Габаритные размеры, мм, не более:				
высота	1410	850	1675	1028
ширина (без ручки)	574	574	574	574
глубина (без ручки)	610	610	625	610
Масса (нетто), кг, не более	48,5	33,5	56,0	40,5
Содержание серебра, г	по приложению А			

Примечание - Теплоэнергетические параметры (температура в морозильнике, суточный расход электроэнергии) определяются по стандартной методике в лабораторных условиях при регламентированных температуре окружающей среды, влажности воздуха и др.

3 КОМПЛЕКТ ПОСТАВКИ

3.1 Перед дальнейшим чтением руководства посмотрите рисунки (приложение Б), расположенные после текстовой части.

3.2 В комплект поставки входят упакованный холодильный прибор с набором комплектующих изделий в соответствии с таблицей 2 и рисунками Б.1, Б.2, руководство по эксплуатации, сервисная книжка.

ТАБЛИЦА 2 - КОМПЛЕКТУЮЩИЕ ИЗДЕЛИЯ

Рис.	Поз.	Комплектующие изделия	ДМ 155	ДМ 156	ДМ 158	ДМ 161
			Количество, шт			
Б.1	1	Шторка	3	1	4	1
Б.1	3	Сосуд для ягод	-	-	1	-
Б.1	4	Корзина большая	2	1	2	2
Б.1	5	Корзина малая	1	1	1	1
Б.1	6	Форма для льда	1	1	1	1
Б.1	7	Ручка	-	-	1	-
Б.1	8	Шуруп	-	-	2	-
Б.1	9	Заглушка	-	-	2	-
Б.2	2	Упор	-	-	2	-

4 ТРЕБОВАНИЯ БЕЗОПАСНОСТИ

4.1 При эксплуатации холодильника соблюдайте общие правила электробезопасности при пользовании электроприборами.

4.2 Ваш прибор выполнен по степени защиты от поражения электрическим током **класса 1**. Если вилка его шнура питания не подходит к Вашей розетке, следует обратиться к квалифицированному электрику для установки розетки с заземляющим контактом (производится за счет потребителя).

4.3 Перед включением холодильного прибора проверьте исправность розетки, вилки а также шнур питания на отсутствие нарушений изоляции.

4.4 Не допускайте повреждения шнура питания и нарушения его контактов в вилке. При повреждении шнура, его замену необходимо производить на специальный, полученный у изготовителя или в сервисной службе.

Во избежание опасности, замену шнура должны производить только квалифицированные специалисты сервисной службы (специализированной мастерской).

При появлении признаков ухудшения изоляции электрооборудования (пощипывание при касании к металлическим частям) **немедленно отключите холодильный прибор от электросети** и вызовите механика обслуживающей организации для выявления и устранения неисправности.

4.5 Не кладите на установочную плоскость (сверху холодильного прибора) электронгревательные устройства, от которых может загореться пластмасса.

Не допускайте попадания влаги на токоведущие части, расположенные сзади холодильного прибора.

4.6 Не реже одного раза в год с помощью сухой мягкой щетки или пылесоса очищайте от пыли элементы конструкции, расположенные сзади холодильного прибора, предварительно вынув из розетки вилку шнура питания.

4.7 **Внимание!** В целях обеспечения пожарной безопасности:

- не подключайте холодильный прибор к электросети с неисправной защитой от токовых перегрузок;

- **не используйте для подключения переходники, дополнительные розетки и удлинительные шнуры;**

- не производите замену элементов электропроводки с помощью лиц, не имеющих соответствующего разрешения (лицензии).

4.8 По истечении срока службы холодильного прибора (см. сервисную книжку, гарантийные обязательства) необходимо вызвать специалиста сервисной службы, который должен дать заключение о возможности дальнейшей эксплуатации прибора и обязательно заменить все элементы его электропроводки. В противном случае вы можете подвергнуть опасности себя и окружающих.



4.9 В холодильном приборе используется хладагент **R 600a** - природный газ, не наносящий вреда окружающей среде, но являющийся легковоспламеняемым, поэтому необходимо соблюдать дополнительные меры предосторожности.

Внимание! Не загромождайте вентиляционный зазор сзади холодильного прибора.

Внимание! Не используйте механические устройства или другие приспособления для ускорения процесса размораживания, кроме рекомендованных изготовителем.

Внимание! Не повредите охлаждающий контур.

Внимание! Не используйте электроприборы внутри отделений для хранения продуктов, если они отличаются от типов, рекомендованных изготовителем.

Внимание! При разгерметизации холодильной системы хорошо проветрите помещение и не используйте открытое пламя.

4.10 **Внимание!** Данный прибор не предназначен для использования людьми (включая детей), у которых есть физические, нервные или психические отклонения или недостаток опыта и знаний, за исключением случаев, когда за такими лицами осуществляется надзор или проводится их инструктирование относительно использования данного прибора лицом, отвечающим за их безопасность.

Необходимо осуществлять надзор за детьми с целью недопущения их игр с прибором.

4.11 **Отключайте холодильный прибор от электросети, вынув вилку из розетки, при:**

- мытье пола под ним, перемещении его на другое место;

- уборке его внутри и снаружи, оттаивании;

- отключении напряжения электрической сети;

- устранении неисправностей;

- Вашем отъезде на длительное время.

4.12 Если вы решили больше не использовать ваш холодильник, то его следует утилизировать. Выньте вилку из розетки, отрежьте шнур питания. Не допускайте повреждения трубопроводов во избежание вытекания хладагента и масла. Содержащийся в холодильной системе хладагент должен утилизироваться специалистом. За более подробной информацией об утилизации холодильного прибора просьба обращаться к местным властям, в службу по вывозу и утилизации отходов или в магазин, в котором приобретен холодильный прибор.

5 ПОРЯДОК УСТАНОВКИ И ПОДГОТОВКА К РАБОТЕ

5.1 Снимите упаковку с холодильного прибора.

5.2 Вымойте прибор теплой водой: наружную часть - моющим мыльным средством, внутренние части - раствором пищевой соды. Насухо вытрите мягкой тканью и тщательно проветрите.

Не допускайте использования для мойки холодильного прибора абразивной пасты и моющих средств, содержащих кислоты и растворители.

5.3 На заднюю стенку плоскости установочной ДМ-158 прикрепите два упора 2, которые обеспечивают необходимое расстояние от холодильного прибора до стены помещения (рисунок Б.2).

Внимание! Расстояние от выступающих частей прибора до стены должно быть не менее **20 мм.**

5.4 Определите место установки холодильного прибора. Не располагайте его вблизи источников тепла, влаги и в зоне попадания прямых солнечных лучей.

При встраивании холодильного прибора в шкаф, в подготовленную нишу в стене или по-

добное место следует учесть: внутренняя глубина должна не менее чем на 50мм превышать габаритную глубину холодильного прибора, внутренняя ширина - не менее, чем на 6мм, внутренняя высота - не менее, чем на 4 мм.

Внимание! Необходимо обеспечить свободную циркуляцию воздуха вокруг прибора (рисунок Б.4). Не закрывайте отверстия для притока и оттока воздуха.

5.5 При установке прибора его следует выровнять по горизонтали. Это, а также надежность установки холодильного прибора, особенно на неровном полу, достигается при помощи двух передних регулировочных опор.

5.6 Установите комплектующие изделия согласно рисунку Б.1.

5.7 Холодильный прибор, находившийся на холоде, перед включением в электросеть необходимо выдержать при комнатной температуре не менее 8 час.

5.8 Ваш прибор имеет правостороннее открывание дверей. С целью обеспечения более удобного размещения его в интерьере кухни в конструкции предусмотрена возможность перенавески дверей для левостороннего открывания. При необходимости это может выполнить механик мастерской по ремонту холодильных приборов (производится за счет потребителя).

6 ПОРЯДОК РАБОТЫ

6.1 В верхней части морозильника находится пульт управления 10 (рисунок Б.1) с блоками индикации и управления (рисунок Б.3).

6.2 Включение в сеть прибора производится вилкой шнура питания, при этом ручка датчика-реле температуры 5, расположенная на пульте (рисунок Б.3), должна быть в положении "выключено".

6.3 Включение в работу морозильника осуществляется поворотом ручки датчика-реле по часовой стрелке, при этом должен ощущаться легкий щелчок. В момент пуска и остановки прибора возможен незначительный шум.

Внимание! Повторное включение морозильника в электросеть необходимо производить не ранее, чем через 3 - 4 мин после его отключения.

6.4 При включении морозильника на пульте (рисунок Б.3) будет постоянно гореть зеленая лампа 2 индикации включения в сеть и красная сигнальная лампа 1, свидетельствующая о том, что в морозильнике не достигнута температура хранения (минус 18°C). По достижении температуры хранения лампа 1 погаснет. При необходимости замораживания продуктов установите переключатель режимов работы 3 в положение режима замораживания, при этом загорается оранжевая лампа 4. По окончании режима замораживания необходимо установить переключатель 3 на режим хранения.

Примечание - В передней части прибора по периметру внутреннего шкафа имеется система обогрева, которая служит для предотвращения осаждения влаги на металлических поверхностях. В процессе работы прибора в зависимости от температуры окружающей среды эта поверхность нагревается, что не является причиной для беспокойства. Прибор может работать ненадлежащим образом в случае, если он длительное время находился при температуре, выходящей за пределы установленных интервалов (пункт 1.2).

6.5 Регулирование температурного режима морозильника осуществляется ручкой датчика-реле 5 (рисунок Б.3). Понижение температуры задается поворотом ручки по часовой стрелке от крайнего левого до крайнего правого положения. После этого температура поддерживается автоматически. Температура внутри камер также зависит от температуры окружающего воздуха, частоты открывания дверей и количества хранимых продуктов.

При первом включении морозильника или же после его длительного отключения перед загрузкой продуктов необходимо включить морозильник **не менее, чем на 3 час**, при этом ручку датчика-реле температуры 5 установить в крайнее правое положение (максимальный холод).

Внимание! Жидкость и газы, циркулирующие в герметичной системе охлаждения холодильного прибора, могут издавать некоторые шумы как при работе компрессора, так и после отключения. Также могут быть слышны легкие потрескивания материалов под воздействием температурных деформаций, щелчки срабатывания датчика-реле температуры. Не волнуйтесь, это совершенно нормально.

Если не удается открыть только что закрытую дверь, следует подождать 2-3 минуты, пока давление внутри камеры не выровняется с наружным, и открыть дверь.

6.6 При размещении продуктов в морозильнике соблюдайте следующие правила:

- не допускайте попадания поваренной соли на поверхность испарителей;
- нельзя хранить в морозильнике жидкие продукты в стеклянной таре.

6.7 Для удобства пользования морозильником предусмотрены выдвижные корзины 4 и 5, а также сосуд для ягод 3 (рисунок Б.1), в котором можно замораживать мелкие фрукты и овощи.

Продукты, предназначенные для замораживания, укладывайте на полки испарителя 2, откинув шторки 1 (рисунок Б.1) и размещайте так, чтобы они занимали как можно большую площадь. **Внимание!** Во избежание поломки не прилагайте больших усилий при открывании шторок. Шторки легко откидываются, если их потянуть незначительным усилием сначала

ла **вверх, потом на себя.**

Следующую порцию продуктов для замораживания рекомендуется помещать по истечении 24 час также на полки испарителя, предварительно распределив ранее замороженные продукты ниже - по корзинам.

6.8 Максимальное количество продуктов (производительность замораживания), которое может быть заморожено в течение 24 час при температуре окружающего воздуха плюс 25°C, указано в таблице 1. Превышение указанной нормы ведет к увеличению длительности замораживания и к снижению качества замороженных продуктов.

Примечание - В режиме замораживания компрессор морозильника работает непрерывно, в режиме хранения - циклично. Максимальное время работы компрессора в режиме замораживания рекомендуется не более 24 час.

6.9 Соблюдайте сроки хранения для купленных в магазине готовых замороженных продуктов (сроки указаны на упаковке).

Рекомендованные сроки хранения в МК продуктов, замороженных в домашних условиях, такие:

- для жирных и соленых продуктов - до трех месяцев;
- для продуктов после кулинарной обработки и продуктов с небольшим содержанием жира - до полугода;
- для постных продуктов - до одного года.

При отключении электроэнергии в сети более времени, указанного в таблице технических данных, размороженные продукты следует быстро употребить в пищу или немедленно подвергнуть тепловой обработке и, после остывания, повторно заморозить.

6.10 Для приготовления пищевого льда заполните форму для льда 6 (рисунок Б.1) и установите ее в морозильник. Мороженое и кубики льда не следует употреблять сразу после извлечения из морозильника, т.к. это может вызвать обморожение полости рта.

7 УХОД ЗА ХОЛОДИЛЬНЫМ ПРИБОРОМ

7.1 При образовании незначительного снегового покрова в морозильнике его следует удалять, не приурочивая это к моменту оттаивания.

Запрещается использовать для удаления снегового покрова острые металлические предметы!

7.2 Если образовался плотный снеговой покров толщиной более 5 мм (определяется визуально) и его нельзя удалить, морозильник следует отключить для оттаивания.

Оттаивание морозильника желательно осуществлять во время, когда в нем мало продуктов и проводится общая уборка холодильного прибора.

Оттаивание производите в следующем порядке:

- отключите холодильный прибор от электросети;
- удалите корзины 4, 5 и сосуд 3 с продуктами, продукты с полок испарителя, заверните их в несколько слоев бумаги и положите в прохладное место, т.к. повышение температуры замороженных продуктов может сократить срок хранения;
- оставьте дверь прибора открытой, шторки 1 (рисунок Б.1) откиньте в горизонтальное положение.

Время оттаивания можно сократить, поставив в морозильник сосуд с горячей водой (60 - 70°C). Чтобы не повредить испаритель, сосуд следует устанавливать аккуратно.

7.3 По окончании оттаивания воду из МК удалите с помощью губки или влажной салфетки и произведите уборку холодильного прибора в соответствии с пунктом 5.2.

Морозильник рекомендуется оттаивать с профилактической целью не реже одного раза в пять - шесть месяцев.

Примечание - Для извлечения корзин 4 и 5 (рисунок Б.1) их необходимо выдвинуть до упора и, приподняв переднюю часть, извлечь из шкафа. Для предотвращения падения корзин на них предусмотрены дополнительные фиксаторы.

7.4 При выключении морозильника на долгое время следует выполнить оттаивание, уборку и оставить дверь прибора слегка открытой, чтобы в камере не образовывался неприятный запах.

8 ПРАВИЛА ХРАНЕНИЯ И ТРАНСПОРТИРОВАНИЯ

- 8.1 Холодильный прибор храните в упакованном виде в закрытых помещениях с естественной вентиляцией, при относительной влажности не выше 70 %.
- 8.2 Транспортируйте прибор в упаковке в вертикальном рабочем положении любым видом крытого транспорта. Надежно закрепляйте прибор, чтобы исключить возможные удары и перемещения его внутри транспортных средств.
- 8.3 При погрузочно-разгрузочных работах не допускается подвергать холодильный прибор ударным нагрузкам.

9 ТЕХНИЧЕСКОЕ ОБСЛУЖИВАНИЕ

- 9.1 Холодильные приборы обеспечиваются гарантийным и техническим обслуживанием.
- 9.2 При обнаружении неисправностей, которые не удается устранить в соответствии с рекомендациями, изложенными в разделе 10 настоящего руководства по эксплуатации, необходимо обратиться в торговое предприятие, продавшее изделие, или в мастерскую по ремонту холодильных приборов.
- 9.3 На основании требований "Порядка учета покупателей, получивших гарантийную замену товаров или услуг по гарантийному ремонту (обслуживанию)" и ст. 140 Налогового кодекса Украины, потребитель в обязательном порядке предоставляет информацию о себе, указанную в гарантийных талонах (формы 3- и 4-гарант) сервисной книжки.
- 9.4 **Внимание!** При одновременном выполнении работ по гарантийному ремонту и техническому обслуживанию изымается **только один** талон.
- 9.5 **Внимание!** Ложный вызов оплачивается потребителем.
- Если причиной вызова механика является невыполнение потребителем руководства по эксплуатации, нарушение условий установки или несоответствующие условия эксплуатации (см. пункт 1.2), вызов и выполненные работы подлежат оплате согласно прейскуранту службы сервиса.

10 ВОЗМОЖНЫЕ НЕИСПРАВНОСТИ И МЕТОДЫ ИХ УСТРАНЕНИЯ

10.1 Возможные неисправности и методы их устранения приведены в таблице 4.

Внимание! Перед проведением работ по устранению неисправностей отключите холодильный прибор от электросети!

ТАБЛИЦА 4 - ВОЗМОЖНЫЕ НЕИСПРАВНОСТИ И МЕТОДЫ ИХ УСТРАНЕНИЯ

Неисправность, ее внешнее проявление, дополнительные признаки	Вероятная причина	Метод устранения
Включенный в электросеть холодильный прибор не работает	Отсутствие напряжения в электросети Нет контакта вилки с розеткой	Проверьте наличие напряжения электрической сети в розетке Обеспечьте контакт вилки с розеткой
Повышенный шум	Неправильно установлен холодильный прибор Трубопроводы холодильного агрегата соприкасаются с корпусом холодильного прибора или между собой	Установите холодильный прибор в соответствии с требованиями настоящего руководства (см. пункт 5.5). Устраните касание трубопроводов с корпусом холодильного прибора или между собой, не допуская повреждений
Наличие характерного для отлипания хлопающего звука при открывании двери, тугое открывание двери	Прилипание уплотнителя к плоскости прилегания двери со стороны ее навески	Промойте уплотнитель двери и плоскость шкафа, к которой прилегает дверь, теплой мыльной водой, насухо вытрите мягкой тканью
Появляется запах в морозильнике	Нерегулярная уборка морозильника. Длительное пребывание морозильника в выключенном состоянии с плотно закрытой дверью. Хранение в морозильнике несвежих продуктов	Тщательно вымойте и проветрите морозильник (см. пункт 7.4)